



PVD Collections

**Foster** 

Live the Quality



# PVD Collections

Una nuova dimensione dell'acciaio  
con grande versatilità di inserimento.

*A new dimension of steel with  
a great versatility of integration.*

## finitura PVD Physical Vapor Deposition

Si ottiene tramite un processo fisico, non chimico, con resistenza superiore ad ogni altro trattamento.

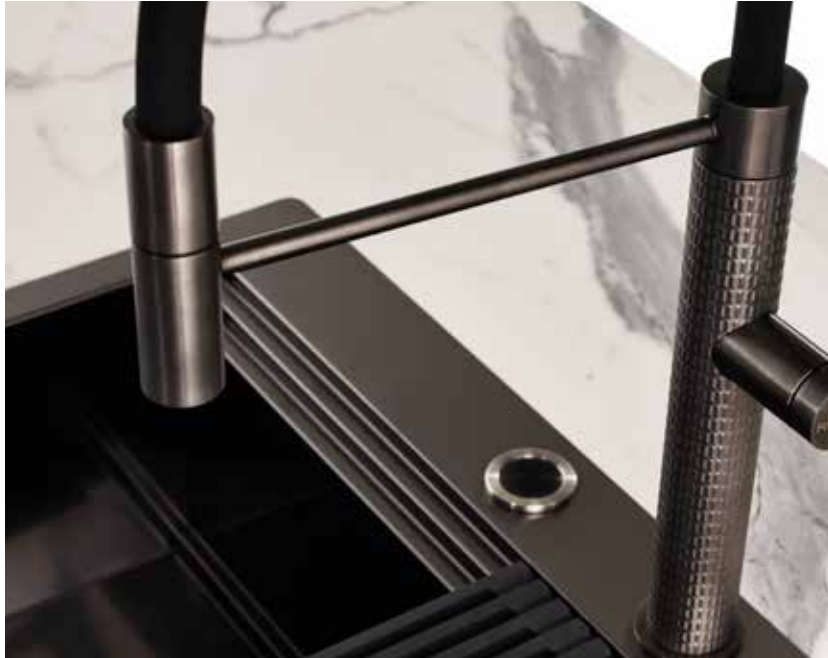


## *PVD finish* Physical Vapor Deposition

*It's obtained by a physical - not chemical - process, with a resistance superior to that of any other treatment.*

## gli acciai PVD:

- eccezionale durezza superficiale
- resistenza all'usura e all'abrasione
- resistenza alla corrosione, ai solventi,  
ai detersivi, ai cibi ad alta acidità
- inalterabilità ai raggi UV
- irrilevante impatto ecologico



## *the PVD steel:*

- *Exceptional superficial hardness*
- *Resistance against wear and abrasion*
- *Resistance against corrosion, solvents,  
detergents and high acidity food*
- *Unalterable by UV rays*
- *Extra-low ecological impact*



# GUN METAL

L'acciaio con il vestito scuro: elegante,  
sobrio e tecnologico per esaltare  
il design Foster

*Steel in a dark suit: elegant, quiet,  
and technological. Perfect to  
celebrate the Foster design.*







# GOLD

Nobile e di carattere, l'oro diventa leggero e raffinato. Abbinamento perfetto anche in contesti minimalisti.

*Noble and with character: gold becomes light and refined. A perfect match even in a minimal context.*





# COPPER

Caldo con sfumature retrò. Regala all'acciaio fascino e personalità, in ogni suo abbinamento.

*A warm old-time tinge. It gives steel a new appeal and personality, in whatever pairing.*







piani cottura | *cooker hob* 14

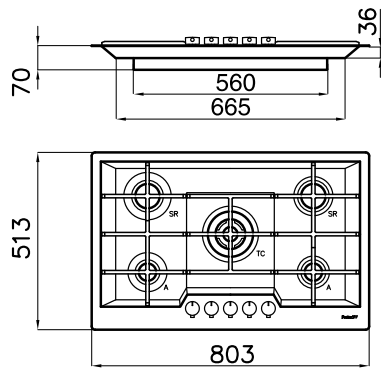
lavelli | *sinks* 20

miscelatori | *mixer* 30

accessori | *accessories* 36

KE gun metal - piano cottura | *cooker hob*





### 7601 632

acciaio AISI 304  
con trattamento PVD - gun metal  
Griglie in ghisa, bruciatori gun metal  
e coprispartifiamma smaltati

Potenza tot. 9.500 W  
ausiliario: 2x1.100 W  
semirapido: 2x1.750 W  
tripla corona: 3.800 W

Accensione elettrica,  
Valvolatura di sicurezza  
con termocoppia ad intervento rapido

### 7601 632

*Stainless steel AISI 304  
PVD treatment - gun metal  
Cast iron grids, gun metal burners  
and enamelled burner covers*

*Tot. power 9.500 W  
auxiliary: 2x1.100 W  
semi-rapid: 2x1.750 W  
triple crown: 3.800 W*

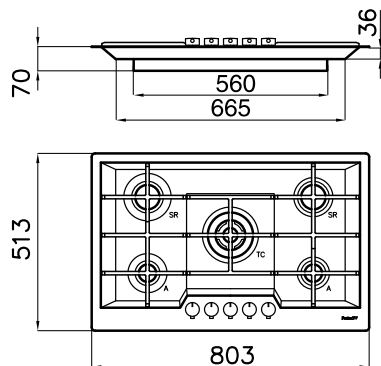
*Electric ignition,  
Safety valves with ultra-rapid  
thermocouples*



KE copper - piano cottura | *cooker hob*







### 7601 866

acciaio AISI 304  
con trattamento PVD - Copper  
Griglie in ghisa, bruciatori gun metal  
e coprispartifiamma smaltati

Potenza tot. 9.500 W  
ausiliario: 2x1.100 W  
semirapido: 2x1.750 W  
tripla corona: 3.800 W

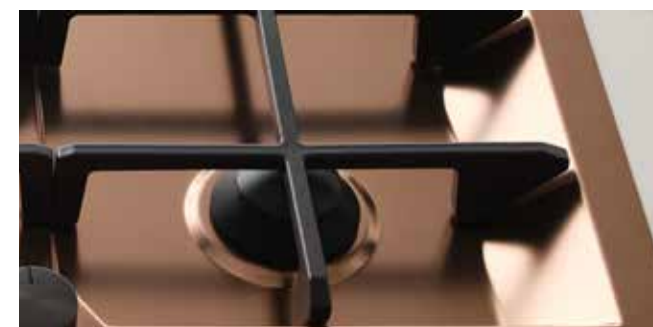
Accensione elettrica,  
Valvolatura di sicurezza  
con termocoppia ad intervento rapido

### 7601 866

*Stainless steel AISI 304  
PVD treatment - Copper  
Cast iron grids, gun metal burners  
and enamelled burner covers*

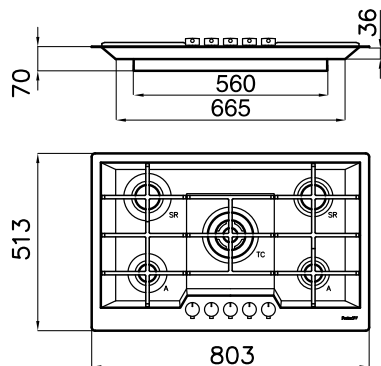
*Tot. power 9.500 W  
auxiliary: 2x1.100 W  
semi-rapid: 2x1.750 W  
triple crown: 3.800 W*

*Electric ignition,  
Safety valves with ultra-rapid  
thermocouples*



KE gold - piano cottura | *cooker hob*





### 7601 932

acciaio AISI 304  
con trattamento PVD - Copper  
Griglie in ghisa, bruciatori gun metal  
e coprispartifiamma smaltati

Potenza tot. 9.500 W  
ausiliario: 2x1.100 W  
semirapido: 2x1.750 W  
tripla corona: 3.800 W

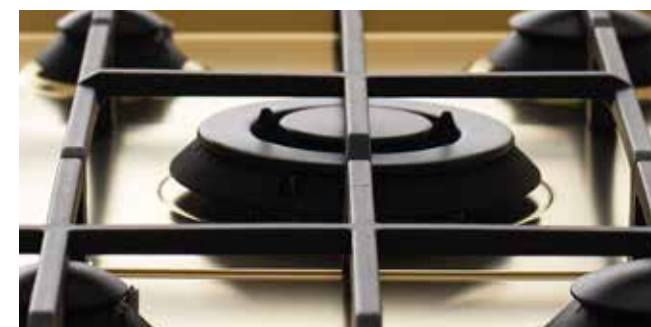
Accensione elettrica,  
Valvolatura di sicurezza  
con termocoppia ad intervento rapido

### 7601 932

*Stainless steel AISI 304  
PVD treatment - Copper  
Cast iron grids, gun metal burners  
and enamelled burner covers*

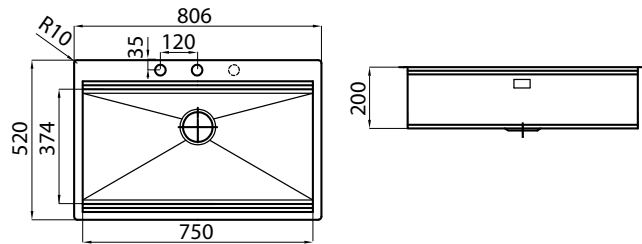
*Tot. power 9.500 W  
auxiliary: 2x1.100 W  
semi-rapid: 2x1.750 W  
triple crown: 3.800 W*

*Electric ignition,  
Safety valves with ultra-rapid  
thermocouples*



**Milanello gun metal**  
lavelli | *sinks*





### 1034 056

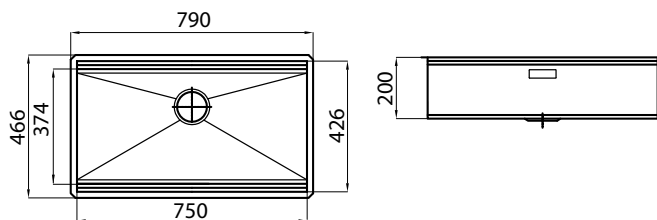


lavello filotop in acciaio AISI 304  
 finitura PVD - Gun Metal  
 dimensioni: 806x520 - 1 vasca: 750x374  
 incasso FT: vedi sito web - incasso FTS: 789x503  
 piletta: automatica tipo Space Push (PO) 3½"  
 Accessori: **Z3 T8 M7 L3 L4 N3 N2 P2 T T2 Z Z2**

### 1034 056



Stainless steel AISI 304 flush-mount sink  
 PVD finish - Gun Metal  
 dimensions: 806x520 - 1 bowl: 750x374  
 FT cut-out: see web site - FTS cut-out: 789x503  
 drain: 3½" automatic Space Push (PO)  
 Accessories: **Z3 T8 M7 L3 L4 N3 N2 P2 T T2 Z Z2**



### 1034 856

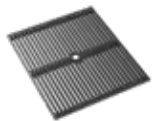


lavello sottotop in acciaio AISI 304  
 finitura PVD - Gun Metal  
 dimensioni: 790x466 - vasca: 750x374  
 incasso: v. sito web  
 piletta: 3½" Gun Metal  
 Accessori: **Z3 T8 M7 L3 L4 N3 N2 P2 T T2 Z Z2**

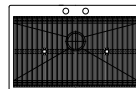
### 1034 856



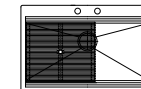
Stainless steel AISI 304 under-mount sink  
 PVD finish - Gun Metal  
 dimensions: 790x466 - bowl: 750x374  
 cut-out: see web site  
 drain: 3½" Gun Metal  
 Accessories: **Z3 T8 M7 L3 L4 N3 N2 P2 T T2 Z Z2**



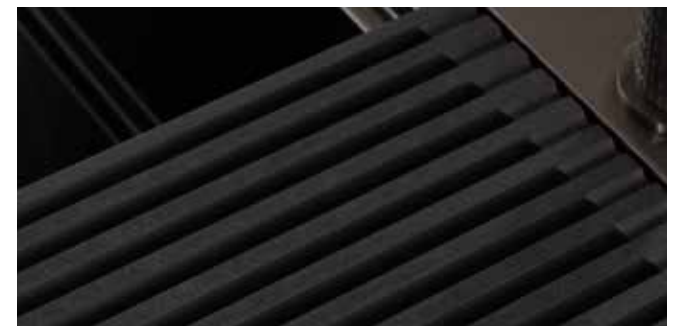
In dotazione: 2 griglie Milanello Black  
 Included: 2 Black Milanello grids



Configurazione griglie Black a filo vasca.  
 Black grids configurations edge positioning.

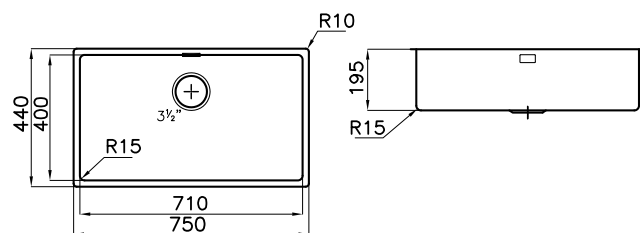


Configurazione griglie Black su fondo vasca.  
 Black grids configurations bottom positioning.



KE gun metal - lavelli | *sinks*





**2157 056**

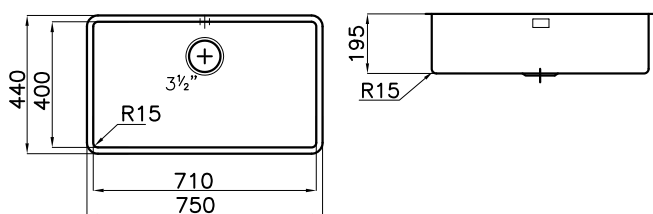


lavello filotop in acciaio AISI 304  
 finitura PVD - Gun Metal  
 dimensioni: 750x440 - 1 vasca: 710x400  
 incasso FT: vedi sito web - incasso FTS: 730x420  
 piletta: 3 1/2"  
 Accessori: **L1 L3 L4 N2 N3 O2 P1 P2 S T T1 T2 Z Z2**

**2157 056**



*Stainless steel AISI 304 flush-mount sink  
 PVD finish - Gun Metal  
 dimensions: 750x440 - 1 bowl: 710x400  
 FT cut-out: see web site - FTS cut-out: 730x420  
 drain: 3 1/2"  
 Accessories: **L1 L3 L4 N2 N3 O2 P1 P2 S T T1 T2 Z Z2***



**2157 856**

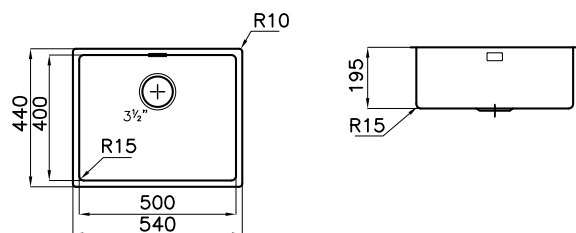


lavello sottotop in acciaio AISI 304  
 finitura PVD - Gun Metal  
 dimensioni: 750x440 - 1 vasca: 710x400  
 incasso: vedi sito web  
 piletta: 3 1/2"  
 Accessori: **L1 L3 L4 N2 N3 O2 P1 P2 S T T1 T2 Z Z2**

**2157 856**



*Stainless steel AISI 304 under-mount sink  
 PVD finish - Gun Metal  
 dimensions: 750x440 - 1 bowl: 710x400  
 cut-out: see web site  
 drain: 3 1/2"  
 Accessories: **L1 L3 L4 N2 N3 O2 P1 P2 S T T1 T2 Z Z2***



**2155 056**

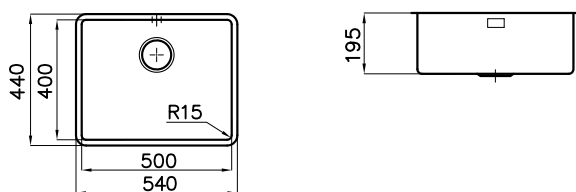


lavello filotop in acciaio AISI 304  
 finitura PVD - Gun Metal  
 dimensioni: 540x440 - 1 vasca: 500x400  
 incasso FT: vedi sito web - incasso FTS: 520x420  
 piletta: 3 1/2"  
 Accessori: **L1 L3 L4 N2 N3 O2 P1 P2 S T T1 T2 Z Z2**

**2155 056**



*Stainless steel AISI 304 flush-mount sink  
 PVD finish - Gun Metal  
 dimensions: 540x440 - 1 bowl: 500x400  
 FT cut-out: see web site - FTS cut-out: 520x420  
 drain: 3 1/2"  
 Accessories: **L1 L3 L4 N2 N3 O2 P1 P2 S T T1 T2 Z Z2***



**2155 856**

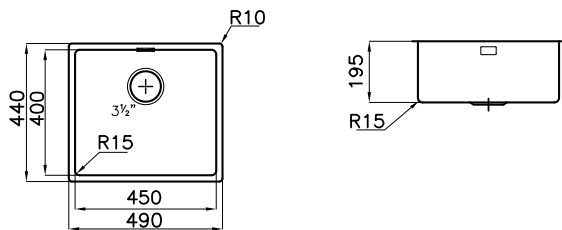


lavello sottotop in acciaio AISI 304  
 finitura PVD - Gun Metal  
 dimensioni: 540x440 - 1 vasca: 500x400  
 incasso: vedi sito web  
 piletta: 3 1/2"  
 Accessori: **L1 L3 L4 N2 N3 O2 P1 P2 S T T1 T2 Z Z2**

**2155 856**



*Stainless steel AISI 304 under-mount sink  
 PVD finish - Gun Metal  
 dimensions: 540x440 - 1 bowl: 500x400  
 cut-out: see web site  
 drain: 3 1/2"  
 Accessories: **L1 L3 L4 N2 N3 O2 P1 P2 S T T1 T2 Z Z2***



**2154 056**

lavello filotop in acciaio AISI 304  
 finitura PVD - Gun Metal  
 dimensioni: 490x440 - 1 vasca: 450x400  
 incasso FT: vedi sito web - incasso FTS: 470x420  
 piletta: 3½"

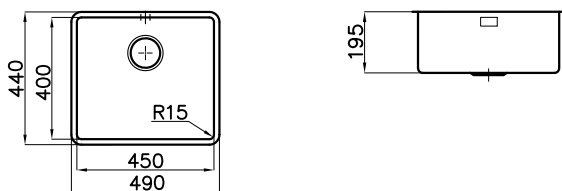
Accessori: **L1 L3 L4 N2 N3 O2 P1 P2 S T T1 T2 Z Z2**



**2154 056**

*Stainless steel AISI 304 flush-mount sink  
 PVD finish - Gun Metal  
 dimensions: 490x440 - 1 bowl: 450x400  
 FT cut-out: see web site - FTS cut-out: 470x420  
 drain: 3½"*

*Accessories: **L1 L3 L4 N2 N3 O2 P1 P2 S T T1 T2 Z Z2***



**2154 856**

lavello sottotop in acciaio AISI 304  
 finitura PVD - Gun Metal  
 dimensioni: 490x440 - 1 vasca: 450x400  
 incasso: vedi sito web  
 piletta: 3½"

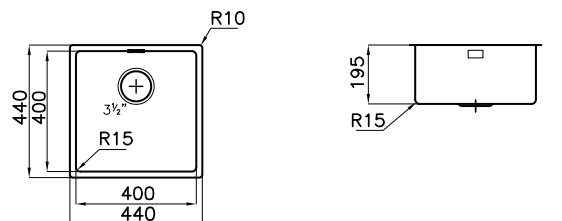
Accessori: **L1 L3 L4 N2 N3 O2 P1 P2 S T T1 T2 Z Z2**



**2154 856**

*Stainless steel AISI 304 under-mount sink  
 PVD finish - Gun Metal  
 dimensions: 490x440 - 1 bowl: 450x400  
 cut-out: see web site  
 drain: 3½"*

*Accessories: **L1 L3 L4 N2 N3 O2 P1 P2 S T T1 T2 Z Z2***



**2156 056**

lavello filotop in acciaio AISI 304  
 finitura PVD - Gun Metal  
 dimensioni: 440x440 - 1 vasca: 400x400  
 incasso FT: vedi sito web - incasso FTS: 420x420  
 piletta: 3½"

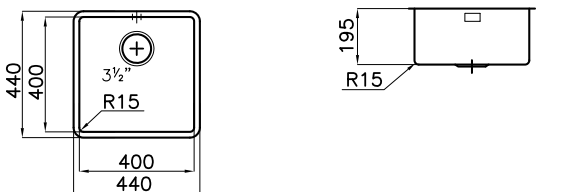
Accessori: **L1 L3 L4 N2 N3 O2 P1 P2 S T T1 T2 Z Z2**



**2156 056**

*Stainless steel AISI 304 flush-mount sink  
 PVD finish - Gun Metal  
 dimensions: 440x440 - 1 bowl: 400x400  
 FT cut-out: see web site - FTS cut-out: 420x420  
 drain: 3½"*

*Accessories: **L1 L3 L4 N2 N3 O2 P1 P2 S T T1 T2 Z Z2***



**2156 856**

lavello sottotop in acciaio AISI 304  
 finitura PVD - Gun Metal  
 dimensioni: 440x440 - 1 vasca: 400x400  
 incasso: vedi sito web  
 piletta: 3½"

Accessori: **L1 L3 L4 N2 N3 O2 P1 P2 S T T1 T2 Z Z2**



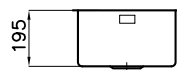
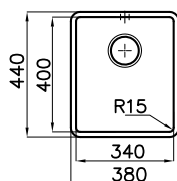
**2156 856**

*Stainless steel AISI 304 under-mount sink  
 PVD finish - Gun Metal  
 dimensions: 440x440 - 1 bowl: 400x400  
 cut-out: see web site  
 drain: 3½"*

*Accessories: **L1 L3 L4 N2 N3 O2 P1 P2 S T T1 T2 Z Z2***







**2153 856**



lavello sottotop in acciaio AISI 304  
 finitura PVD - Gun Metal  
 dimensioni: 380x440 - 1 vasca: 340x400  
 incasso: vedi sito web  
 piletta: 3½"

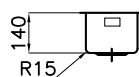
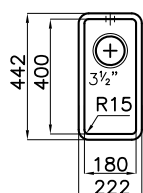
Accessori: **L1 L4 N2 N3 O2 P1 P2 R T2 T1 Z2**

**2153 856**



*Stainless steel AISI 304 under-mount sink  
 PVD finish - Gun Metal  
 dimensions: 380x440 - 1 bowl: 340x400  
 cut-out: see web site  
 drain: 3½"*

*Accessories: **L1 L3 L4 N2 N3 O2 P1 P2 S T T1 T2 Z Z2***



**2151 856**



lavello sottotop in acciaio AISI 304  
 finitura PVD - Gun Metal  
 dimensioni: 222x442 - 1 vasca: 180x400  
 incasso: vedi sito web  
 piletta: 3½"

**2151 856**

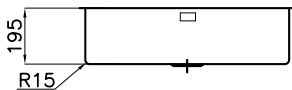
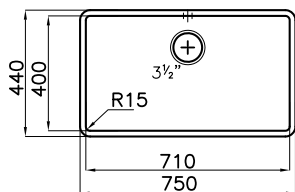


*Stainless steel AISI 304 under-mount sink  
 PVD finish - Gun Metal  
 dimensions: 222x442 - 1 bowl: 180x400  
 cut-out: see web site  
 drain: 3½"*



KE copper - lavelli | *sinks*





**2157 858**



lavello sottotop in acciaio AISI 304  
 finitura PVD - Copper  
 dimensioni: 750x440 - 1 vasca: 710x400  
 incasso: vedi sito web  
 piletta: 3½"

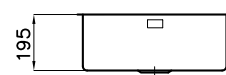
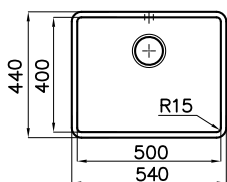
Accessori: **L1 L3 L4 N2 N3 O2 P1 P2 S T T1 T2 Z Z2**

**2157 858**



*Stainless steel AISI 304 under-mount sink  
 PVD finish - Copper  
 dimensions: 750x440 - 1 bowl: 710x400  
 cut-out: see web site  
 drain: 3½"*

*Accessories: **L1 L3 L4 N2 N3 O2 P1 P2 S T T1 T2 Z Z2***



**2155 858**



lavello sottotop in acciaio AISI 304  
 finitura PVD - Copper  
 dimensioni: 540x440 - 1 vasca: 500x400  
 incasso: vedi sito web  
 piletta: 3½"

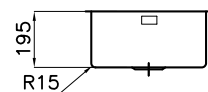
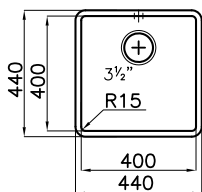
Accessori: **L1 L3 L4 N2 N3 O2 P1 P2 S T T1 T2 Z Z2**

**2155 858**



*Stainless steel AISI 304 under-mount sink  
 PVD finish - Copper  
 dimensions: 540x440 - 1 bowl: 500x400  
 cut-out: see web site  
 drain: 3½"*

*Accessories: **L1 L3 L4 N2 N3 O2 P1 P2 S T T1 T2 Z Z2***



**2156 858**



lavello sottotop in acciaio AISI 304  
 finitura PVD - Copper  
 dimensioni: 440x440 - 1 vasca: 400x400  
 incasso: vedi sito web  
 piletta: 3½"

Accessori: **L1 L3 L4 N2 N3 O2 P1 P2 S T T1 T2 Z Z2**

**2156 858**



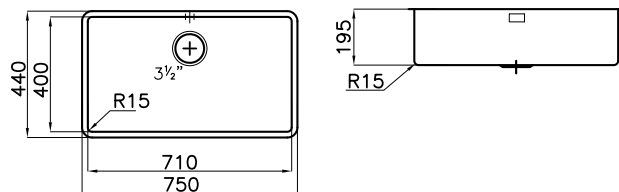
*Stainless steel AISI 304 under-mount sink  
 PVD finish - Copper  
 dimensions: 440x440 - 1 bowl: 400x400  
 cut-out: see web site  
 drain: 3½"*

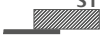
*Accessories: **L1 L3 L4 N2 N3 O2 P1 P2 S T T1 T2 Z Z2***




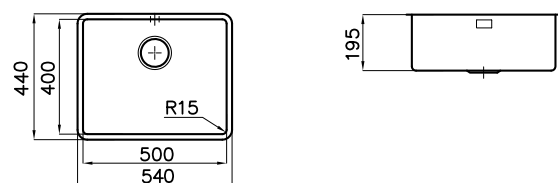
KE gold - lavelli | *sinks*







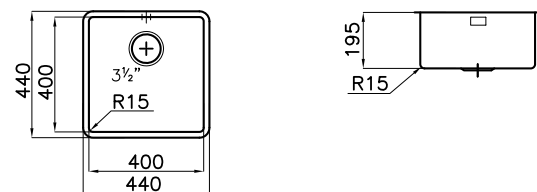
**2157 859**   
 lavello sottotop in acciaio AISI 304  
 finitura PVD - Gold  
 dimensioni: 750x440 - 1 vasca: 710x400  
 incasso: vedi sito web  
 piletta: 3½"  
 Accessori: **L1 L3 L4 N2 N3 O2 P1 P2 S T T1 T2 Z Z2**


**2157 859**   
 Stainless steel AISI 304 under-mount sink  
 PVD finish - Gold  
 dimensions: 750x440 - 1 bowl: 710x400  
 cut-out: see web site  
 drain: 3½"  
 Accessories: **L1 L3 L4 N2 N3 O2 P1 P2 S T T1 T2 Z Z2**




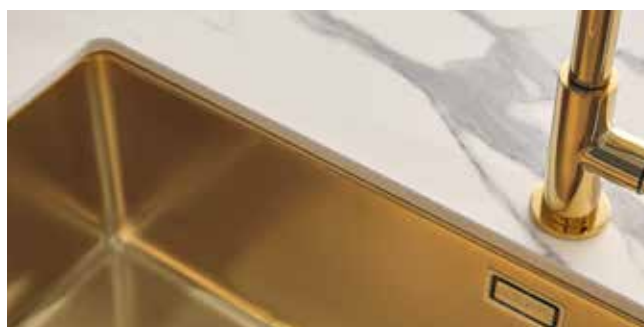
**2155 859**   
 lavello sottotop in acciaio AISI 304  
 finitura PVD - Gold  
 dimensioni: 540x440 - 1 vasca: 500x400  
 incasso: vedi sito web  
 piletta: 3½"  
 Accessori: **L1 L3 L4 N2 N3 O2 P1 P2 S T T1 T2 Z Z2**

**2155 859**   
 Stainless steel AISI 304 under-mount sink  
 PVD finish - Gold  
 dimensions: 540x440 - 1 bowl: 500x400  
 cut-out: see web site  
 drain: 3½"  
 Accessories: **L1 L3 L4 N2 N3 O2 P1 P2 S T T1 T2 Z Z2**



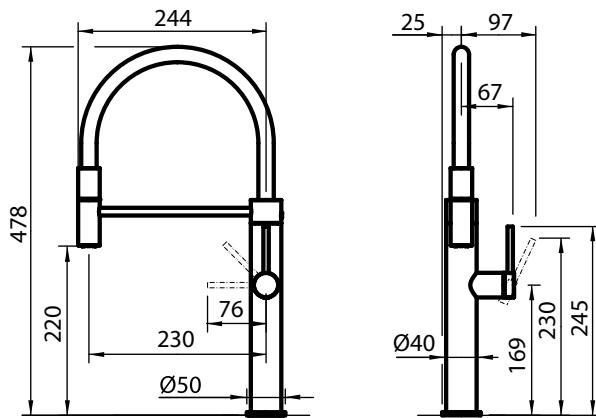
**2156 859**   
 lavello sottotop in acciaio AISI 304  
 finitura PVD - Gold  
 dimensioni: 440x440 - 1 vasca: 400x400  
 incasso: vedi sito web  
 piletta: 3½"  
 Accessori: **L1 L3 L4 N2 N3 O2 P1 P2 S T T1 T2 Z Z2**

**2156 859**   
 Stainless steel AISI 304 under-mount sink  
 PVD finish - Gold  
 dimensions: 440x440 - 1 bowl: 400x400  
 cut-out: see web site  
 drain: 3½"  
 Accessories: **L1 L3 L4 N2 N3 O2 P1 P2 S T T1 T2 Z Z2**



Skin gun metal - miscelatore | mixer





### 8424 856 - Skin gun metal

Miscelatore monocomando con canna girevole e doccia snodabile. Parti estetiche in acciaio AISI 316 con trattamento PVD - gun metal.  
 piastra di rinforzo inclusa  
 foro per miscelatore:  $\varnothing$  35 mm  
 base d'appoggio:  $\varnothing$  50 mm  
 angolo di rotazione: 360°  
 cartuccia con dischi ceramici  
 spessore max top: 40 mm

### 8424 856 - Skin gun metal

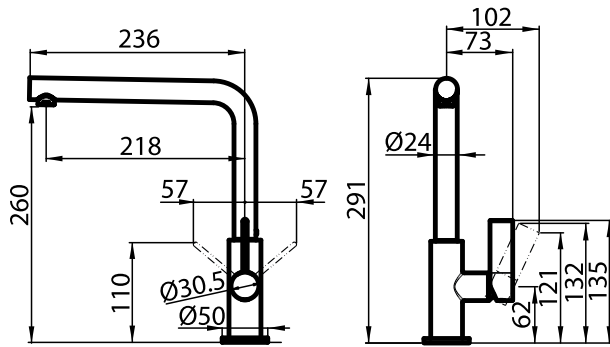
*Single lever mixer tap with rotating barrel and movable shower. Aesthetic parts in AISI 316 with PVD treatment - gun metal. strenghtening plate is included hole for tap's building-in:  $\varnothing$  35 mm built-in base:  $\varnothing$  50 mm rotating angle: 360° ceramic disc cartridge max worktop thickness: 40 mm*



Omega gun metal - miscelatori | *mixer*







### 8497 856 - Omega gun metal

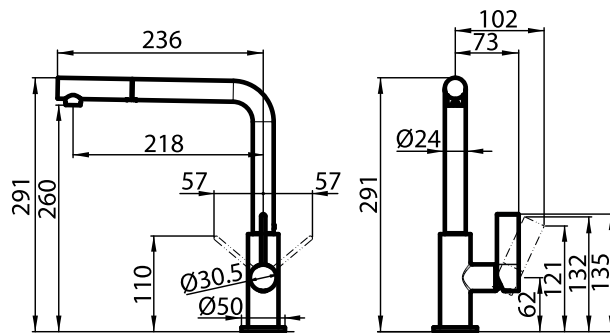
Miscelatore monocomando con canna girevole.

piastra di rinforzo inclusa  
 foro per miscelatore:  $\varnothing$  35 mm  
 base d'appoggio:  $\varnothing$  50 mm  
 angolo di rotazione: 360°  
 cartuccia con dischi ceramici  
 spessore max top: 40 mm  
 ingombro posteriore per rotazione comando: 35 mm

### 8497 856 - Omega gun metal

Single lever mixer tap with rotating barrel.

strengthening plate is included  
 hole for tap's building-in:  $\varnothing$  35 mm  
 built-in base:  $\varnothing$  50 mm  
 rotating angle: 360°  
 ceramic disc cartridge  
 max worktop thickness: 40 mm  
 rear encumbrance of control lever: 35 mm



### 8498 856 - Omega Plus gun metal

Miscelatore monocomando con canna girevole e bocca estraibile.

piastra di rinforzo inclusa  
 foro per miscelatore:  $\varnothing$  35 mm  
 base d'appoggio:  $\varnothing$  50 mm  
 angolo di rotazione: 360°  
 cartuccia con dischi ceramici  
 spessore max top: 40 mm  
 ingombro posteriore per rotazione comando: 35 mm

### 8498 856 - Omega Plus gun metal

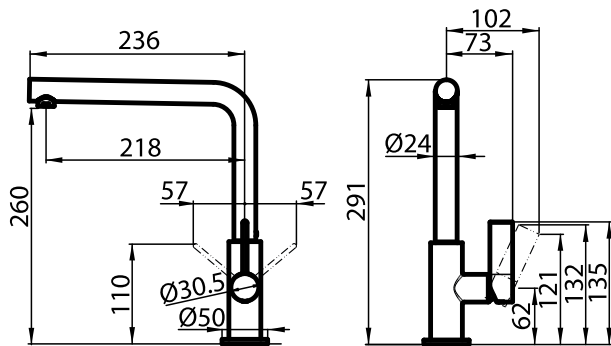
Single lever mixer tap with rotating barrel and extractable shower head.

strengthening plate is included  
 hole for tap's building-in:  $\varnothing$  35 mm  
 built-in base:  $\varnothing$  50 mm  
 rotating angle: 360°  
 ceramic disc cartridge  
 max worktop thickness: 40 mm  
 rear encumbrance of control lever: 35 mm



Omega e Omega plus  
miscelatori | *mixer*





### 8497 400 - Omega copper

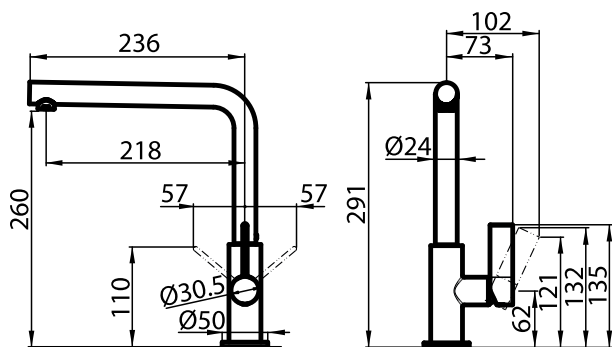
Miscelatore monocomando con canna girevole.

piastra di rinforzo inclusa  
 foro per miscelatore:  $\varnothing$  35 mm  
 base d'appoggio:  $\varnothing$  50 mm  
 angolo di rotazione: 360°  
 cartuccia con dischi ceramici  
 spessore max top: 40 mm  
 ingombro posteriore per rotazione comando: 35 mm

### 8497 400 - Omega copper

Single lever mixer tap with rotating barrel.

strengthening plate is included  
 hole for tap's building-in:  $\varnothing$  35 mm  
 built-in base:  $\varnothing$  50 mm  
 rotating angle: 360°  
 ceramic disc cartridge  
 max worktop thickness: 40 mm  
 rear encumbrance of control leverage: 35 mm



### 8497 700 - Omega gold

Miscelatore monocomando con canna girevole.

piastra di rinforzo inclusa  
 foro per miscelatore:  $\varnothing$  35 mm  
 base d'appoggio:  $\varnothing$  50 mm  
 angolo di rotazione: 360°  
 cartuccia con dischi ceramici  
 spessore max top: 40 mm  
 ingombro posteriore per rotazione comando: 35 mm

### 8497 700 - Omega gold

Single lever mixer tap with rotating barrel.

strengthening plate is included  
 hole for tap's building-in:  $\varnothing$  35 mm  
 built-in base:  $\varnothing$  50 mm  
 rotating angle: 360°  
 ceramic disc cartridge  
 max worktop thickness: 40 mm  
 rear encumbrance of control leverage: 35 mm



## Pilette automatiche | Automatic waste fittings



### 8407 120

Piletta automatica  
Space Push  
Gun Metal  
con comando remoto  
rotondo a pressione  
e con troppo-pieno  
perimetrale.

### 8407 120

*Space Push  
Gun Metal  
automatic waste  
fitting with Push-  
botton control  
and with perimeter  
overflow.*



### 8407 110

Piletta automatica  
Gun metal  
con comando remoto  
tondo rotante e con  
troppo-pieno  
perimetrale

### 8407 110

*Gun metal  
automatic waste  
fitting with round  
remote control and  
with perimeter  
overflow.*



## Portaprese | Socket-holders



### 8000 116 - Reverse gun metal

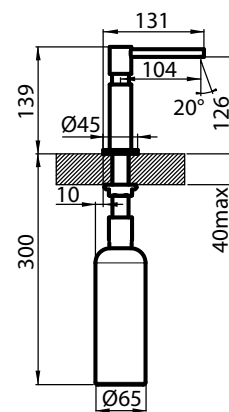
### 8000 118 - Reverse copper

### 8000 119 - Reverse gold

Slot portaprese push  
in acciaio inox  
per incasso su piani da lavoro  
2 prese Schuko, 1 presa USB per ricarica

*Stainless steel push-push  
built-in socket-holder  
2 Schuko sockets, 1 USB port for charging*

## Dispenser



### 8520 856

### Dispenser EVO gun metal

Distributore da incasso  
per detersivo|sapone liquido.  
Finitura gun metal.

### 8520 856

### EVO Gun metal Dispenser

*Built-in liquid  
soap/detergent dispenser.  
Gun metal finish.*

# Accessori lavelli | Sinks accessories



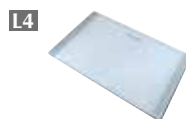
**8644 041**  
Tagliere Twin  
31,7x42,5 cm

*Twin chopping board  
31,7x42,5 cm*



**8644 004**  
Tagliere Twin  
41x41 cm

*Twin chopping board  
41x41 cm*



**8631 300**  
Tagliere in cristallo  
23x41 cm

*Glass chopping board  
23x41 cm*



**8642 003**  
Tagliere legno noce  
15,8x42,4 cm

*Walnut chopping board  
15,8x42,4 cm*



**8657 001**  
Tagliere in HDPE  
27,2x42,5 cm

*HDPE chopping board  
27,2x42,5 cm*



**8644 101**  
Tagliere Twin in HDPE  
31,7x42,5 cm

*HDPE Twin chopping board  
31,7x42,5 cm*



**8153 100**  
Vaschetta bianca  
41,4x27,2 cm

*White plastic bowl  
41,4x27,2 cm*



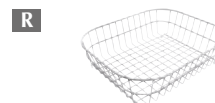
**8644 042**  
Kit tagliere in legno iroko  
con vaschetta scolapasta  
in acciaio inox

*Chopping board with  
stainless steel colander  
kit*



**8159 101**  
Kit grattugie con anello-  
supporto e vaschetta raccogli-  
vivande

*Grating kit complete with ring  
support and food collection  
tray*



**8611 000**  
Cestello inox  
34x40 cm

*St. steel basket  
34x40 cm*



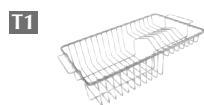
**8612 000**  
Cestello inox  
40x40 cm

*St. steel basket  
40x40 cm*



**8100 154**  
Griglia portapiatti inox  
25x35 cm

*St. steel dishes holder  
25x35 cm*



**8100 201**  
Cestello portapiatti inox  
25x42,5 cm

*St. steel dishes holder  
25x42,5 cm*



**8100 303**  
Cestello portapiatti inox  
21,4x37,9 cm

*St. steel dishes holder  
21,4x37,9 cm*



**8100 306**  
Griglia portapiatti inox  
21,4x37,2 cm

*St. steel dishes holder  
21,4x37,2 cm*



**8154 000**  
Scolapasta inox  
25x36 cm

*St. steel colander  
25x36 cm*



**8151 000**  
Vaschetta forata inox  
21,5x38 cm

*St. steel perforated pan  
21,5x38 cm*



**8156 000**  
Vaschetta forata inox  
21,5x40 cm

*St. steel colander  
21,5x40 cm*

\* utilizzabile solo in abbinamento al tagliere L3 | To use only with L3 chopping board \*\* utilizzabile solo in abbinamento al tagliere N3 | To use only with N3 chopping board

## manutenzione degli acciai PVD

Gli acciai PVD **non presentano alcun problema specifico di manutenzione** e possono essere trattati con gli stessi prodotti e procedure di qualsiasi altro acciaio.

**Si raccomanda attenzione ai cibi e detersivi con alta acidità, al sale e ai prodotti contenenti cloro** che possono intaccare l'inossidabilità del materiale se mantenuti a contatto per tempi prolungati. Basta un normale lavaggio e asciugatura per scongiurare il problema.

**Il calcare che deposita sulle superfici potrebbe risultare più evidente con acciai PVD**, questo non per un diverso comportamento, ma semplicemente per il contrasto cromatico. Una normale manutenzione con acqua e aceto o con prodotti anticalcare riporterà facilmente le superfici alla brillantezza originale.

## *maintenance of PVD steels*

*PVD steels do **not present any specific maintenance problem** and can be treated with the same products and procedures as any other stainless steel.*

*It is **recommended to pay attention to foods and detergents with high acidity, to salt and to products containing chlorine** that can affect the inability of the material if kept in contact for prolonged periods. Just a normal washing and drying to avoid the problem.*

*The **limestone that deposits on the surfaces could be more evident with PVD steels**, this not for a different behavior, but simply for the chromatic contrast. Normal maintenance with water and vinegar or with specific anti-limescale products will easily bring the surfaces back to their original brilliance.*



Foster management system  
is ISO 9001:2008 certified  
Registration number CH-36474

Tutti i prodotti Foster sono conformi alle direttive CEE e sono coperti da garanzia Foster per 24 mesi.

Foster declina ogni responsabilità per eventuali inesattezze ed errori e si riserva il diritto di apportare modifiche e migliorie ai prodotti illustrati in qualsiasi momento senza preavviso.

*All Foster products conform to the EEC directive and are covered by the Foster 24-month warranty.*

*The features are purely guideline. We reserve the right to modify them at any moment without notice.*



