

LAVASTOVIGLIE • DA 60CM A SCOMPARSA TOTALE - ZOCCOLO BASSO



WIO 3T133 DL E S

NEW

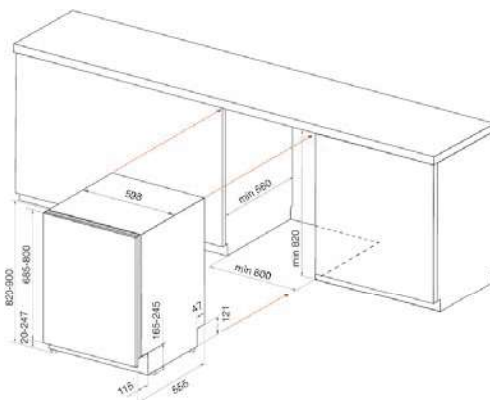
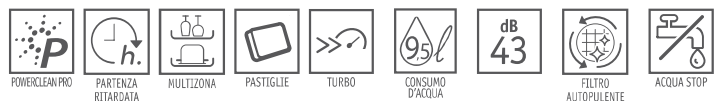
- Classe energetica A+++, 14 coperti, 11 programmi
- Tecnologia 6° SENSO: fino al 50% di risparmio di acqua, energia e tempo
- PowerClean PRO: fino al 30% di spazio extra senza pretrattare
- PowerDry: pulito e asciugatura perfetti in solo 1 ora
- Display digitale
- Light Control: Segnale macchina attiva
- Terzo cesto superiore per il lavaggio delle posate, completamente removibile e flessibile
- Carico acqua calda fino a 60°
- Cerniere a fulcro variabile
- Sistema di sicurezza antiallagamento AcquaStop
- Cerniere sliding - Installazione zoccolo basso



PROGRAMMI



OPZIONI



WIO 3T133 DLES € 1.550



WIC 3C24 PS F E

NEW

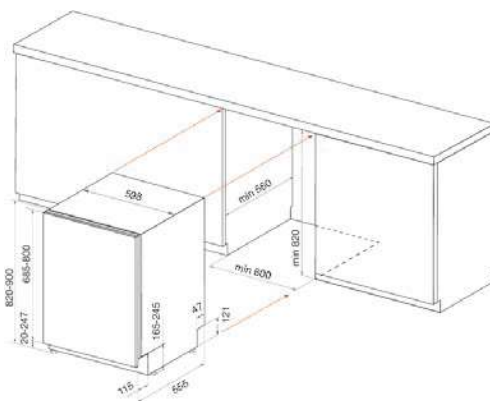
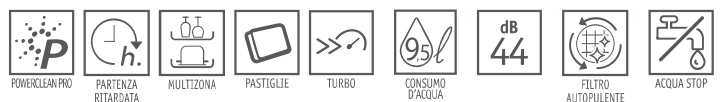
- Classe energetica A++, 14 coperti, 8 programmi
- Tecnologia 6° SENSO: fino al 50% di risparmio di acqua, energia e tempo
- PowerClean PRO: fino al 30% di spazio extra senza pretrattare
- Terzo cesto superiore fisso per il lavaggio delle posate
- Carico acqua calda fino a 60°
- Cerniere a fulcro variabile
- Light Control: Segnale macchina attiva
- Sistema di sicurezza antiallagamento AcquaStop
- Cerniere sliding - Installazione zoccolo basso



PROGRAMMI



OPZIONI



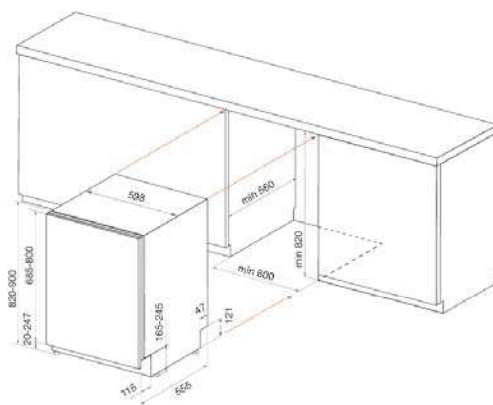
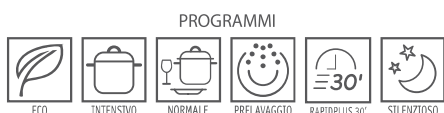
WIC 3C24 PS FE € 1.300



WSIC 3B16

NEW

- Classe energetica A+, 13 coperti, 6 programmi
- Display digitale
- Light Control: Segnale macchina attiva
- Carico acqua calda fino a 60°
- Cerniere a fulcro variabile
- Sistema di sicurezza antiaggimento Overflow
- Cerniere sliding - Installazione zoccolo basso

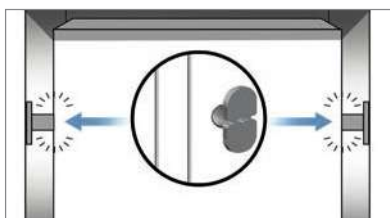


WSIC 3B16

€ 1.050

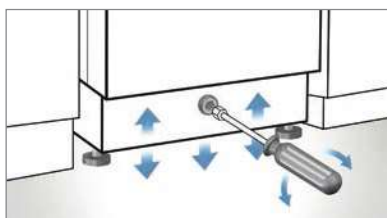
Cerniere innovative

per l'installazione in ogni cucina



SMART FIT

Il sistema permette di regolare lo spazio occupato dalla lavastoviglie da 59,8 cm a 60,6 cm per un perfetto allineamento e fissaggio senza deformazioni della lavastoviglie o dei mobili laterali.



REGOLAZIONE INTELLIGENTE

Per assicurare un'installazione facile e veloce, l'altezza del piede posteriore può essere regolata dalla parte frontale.



CERNIERA INTELLIGENTE

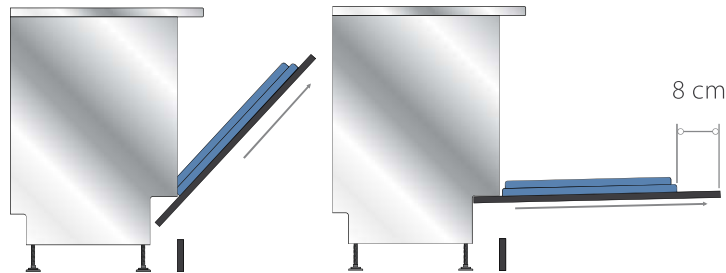
L'anta scende senza superare la sua massima apertura e consente l'installazione a filo senza dover tagliare lo zoccolo.





SISTEMA AD ANTA SCORREVOLE

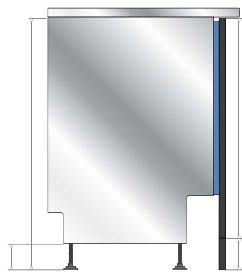
Questa soluzione è un'idea esclusiva Whirlpool: un sistema rivoluzionario per consentire lo scorrimento del pannello decorativo fino a 8 cm, con risultati di incasso eccellenti.



LE INNOVATIVE CERNIERE SCORREVOLI PERFETTE PER OGNI DESIGN

Grazie all'innovativo Sliding System, l'installazione è molto semplice e consente una massima flessibilità nella regolazione dell'altezza. Il pannello decorativo può raggiungere un'altezza di 80 cm e lo zoccolo può arrivare fino a 2 cm.

Altezza lavastoviglie
82 - 90 cm



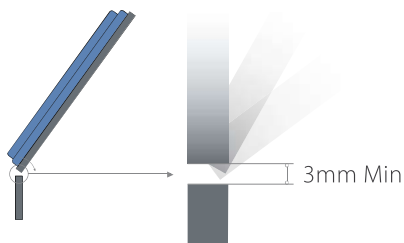
Altezza pannello
fino a 80 cm

Regolazione piedini
0 - 8 cm

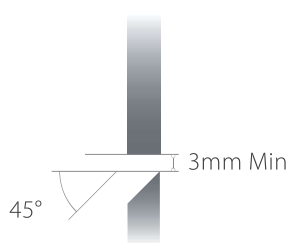
Altezza zoccolo
fino a 2 cm



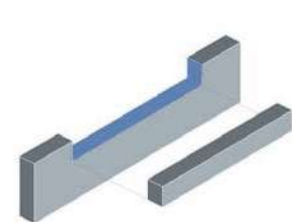
Nessuna modifica
necessaria



Non occorre il taglio
a 45° dello zoccolino



Non occorre il taglio
della base



MASSIMA LIBERTÀ PER IL PANNELLO DECORATIVO

Le cerniere scorrevoli sono state sviluppate per sostenere e adattarsi a qualsiasi peso e spessore del pannello decorativo, con un range possibile di peso da 2 a 10 kg e di spessore da 16 a 60 mm.



**PESO DEL PANNELLO
DECORATIVO DA 2 A 10 KG**