

Frigorifero Combinato TOTAL NO FROST 70 CM

Da Incasso



Interfaccia intuitiva

Il display touch screen mostra la temperatura corrente nell'elettrodomestico, fornendo il feedback più accurato possibile.

Porte Soft Closing

Porte reversibile pannellabile per installazione battente sinistra o destra con **cerniere autoportanti Hettich** a chiusura ammortizzata.

Illuminazione Posteriore a LED

Perfetta illuminazione surround con pannello a LED retroilluminato.

Dual Cooling Total No Frost

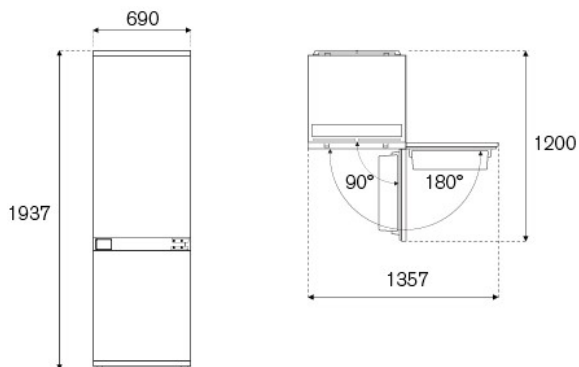
La tecnologia frost-free garantisce un'eccellente e prolungata conservazione degli alimenti, eliminando ghiaccio e la formazione di batteri.

Cassetto Fresco

Cassetto chiller con impostazioni di temperatura indipendenti per preservare al meglio carne e pesce (-3°C/+3°C).

Congelatore No Frost 3 cassetti

Grazie al sistema Dual Cooling Total No Frost del congelatore puoi dire addio alla formazione di ghiaccio e batteri.



NEW

Frigorifero Combinato 70 cm - h 193

Sistema di raffreddamento Total No Frost
Cerniere Autoportanti SoftClose
Interfaccia display touch screen
Illuminazione a Pannello Posteriore
Retroilluminato a LED
Funzioni: Super cool, super freeze, eco mode, vacation mode.
Capacità netta 341lt (257 frigo/84 freezer)
Classe energetica E

REF704BBNPTC € 2.799

Cerniere Autoportanti

DECUX®
gli elettrodomestici